

Prefeitura Municipal de Bom Progresso – RS
 Sec. Municipal de Planejamento
 Av. Presidente Castelo Branco nº 685

PROJETO: Módulo Sanitário Domiciliar

Assunto: Pl. Baixa

ENDEREÇO: Diversas Localidades – Bom Progresso – RS

PROPRIETÁRIO: Prefeitura Municipal de Bom Progresso – RS

João Carlos de Souza
 João Carlos de Souza
 Prefeito Municipal

Enéias Konrath
 Engº Civil ENÉIAS KONRATH
 CREA RS 159412

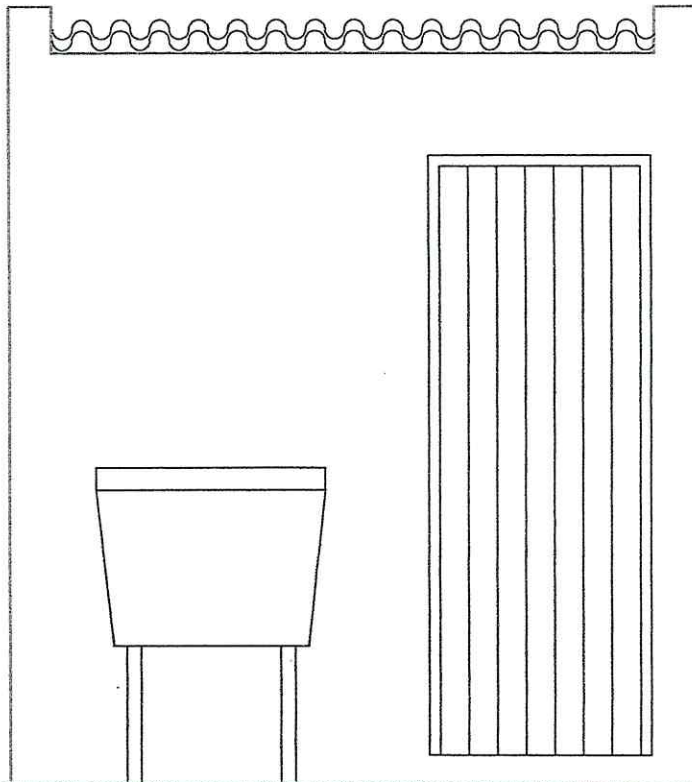
ESCALA:
1:25

AREA:
3,36 m2

DATA:
janeiro/2014

DESENHO:
Enéias

PRANCHA:
01



PREFEITURA MUN. DE BOM PROGRESSO
Secretaria Mun. de Obras e Viação

— APROVADO —

EM 31 / 01 / 14

FACHADA FRONTAL

ENG RESP. PELA APROVAÇÃO

ENÉIAS KONRATH
Eng^o Civil CREA RS 159412
Bom Progresso




PROJETO: Módulo Sanitário Domiciliar


Assunto: Fachada Frontal

ENDEREÇO: Diversas Localidades – Bom Progresso – RS

PROPRIETÁRIO: Prefeitura Municipal de Bom Progresso – RS

Prefeitura Municipal de Bom Progresso – RS
Sec. Municipal de Planejamento
Av. Presidente Castelo Branco n^o 685


João Carlos de Souza
Prefeito Municipal


Eng^o Civil ENÉIAS KONRATH
CREA RS 159412

ESCALA:
1:25

ÁREA:
3,36 m²

DATA:
janeiro/2014

DESENHO:
Enéias

PRANCHA:
02

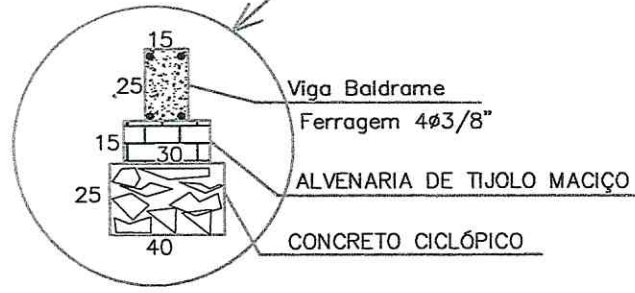
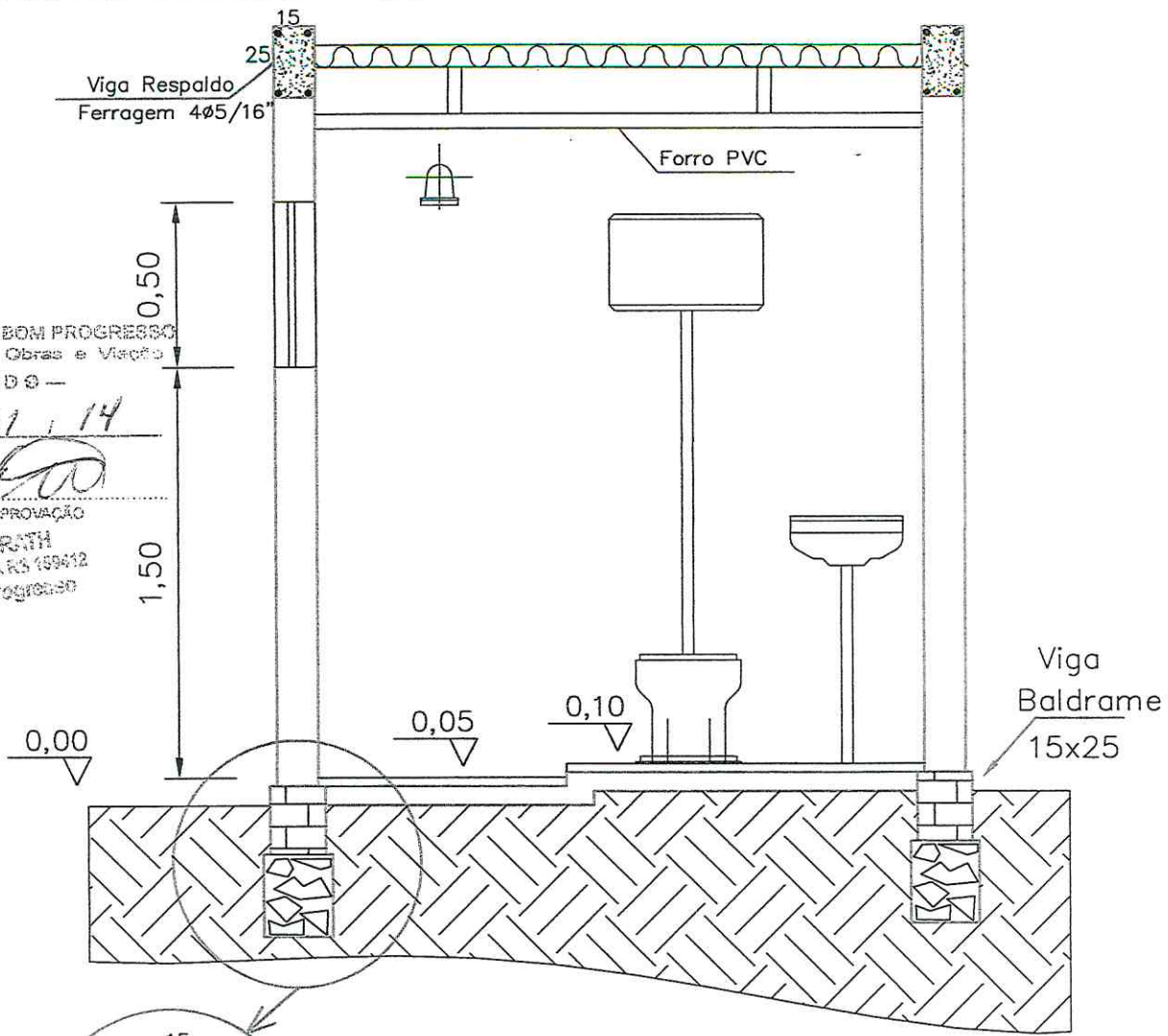
PREFEITURA MUN. DE BOM PROGRESSO
 Secretaria Mun. de Obras e Viação

— APROVADO —

EM 31.01.14

ENG RESP PELA APROVAÇÃO

ENÉIAS KONRATH
 Eng° Civil CREA RS 159412
 Prof. Bom Progresso



CORTE A A'



Prefeitura Municipal de Bom Progresso - RS
 Sec. Municipal de Planejamento
 Av. Presidente Castelo Branco n° 685

PROJETO: Módulo Sanitário Domiciliar

Assunto: Corte AA'

ENDEREÇO: Diversas Localidades - Bom Progresso - RS

PROPRIETÁRIO: Prefeitura Municipal de Bom Progresso - RS

João Carlos de Souza
 João Carlos de Souza
 Prefeito Municipal

Enéias Konrath
 Eng° Civil ENÉIAS KONRATH
 CREA RS 159412

ESCALA:
 1:25

ÁREA:
 3,36 m2

DATA:
 janeiro/2014

DESENHO:
 Enéias

PRANCHA:
 03

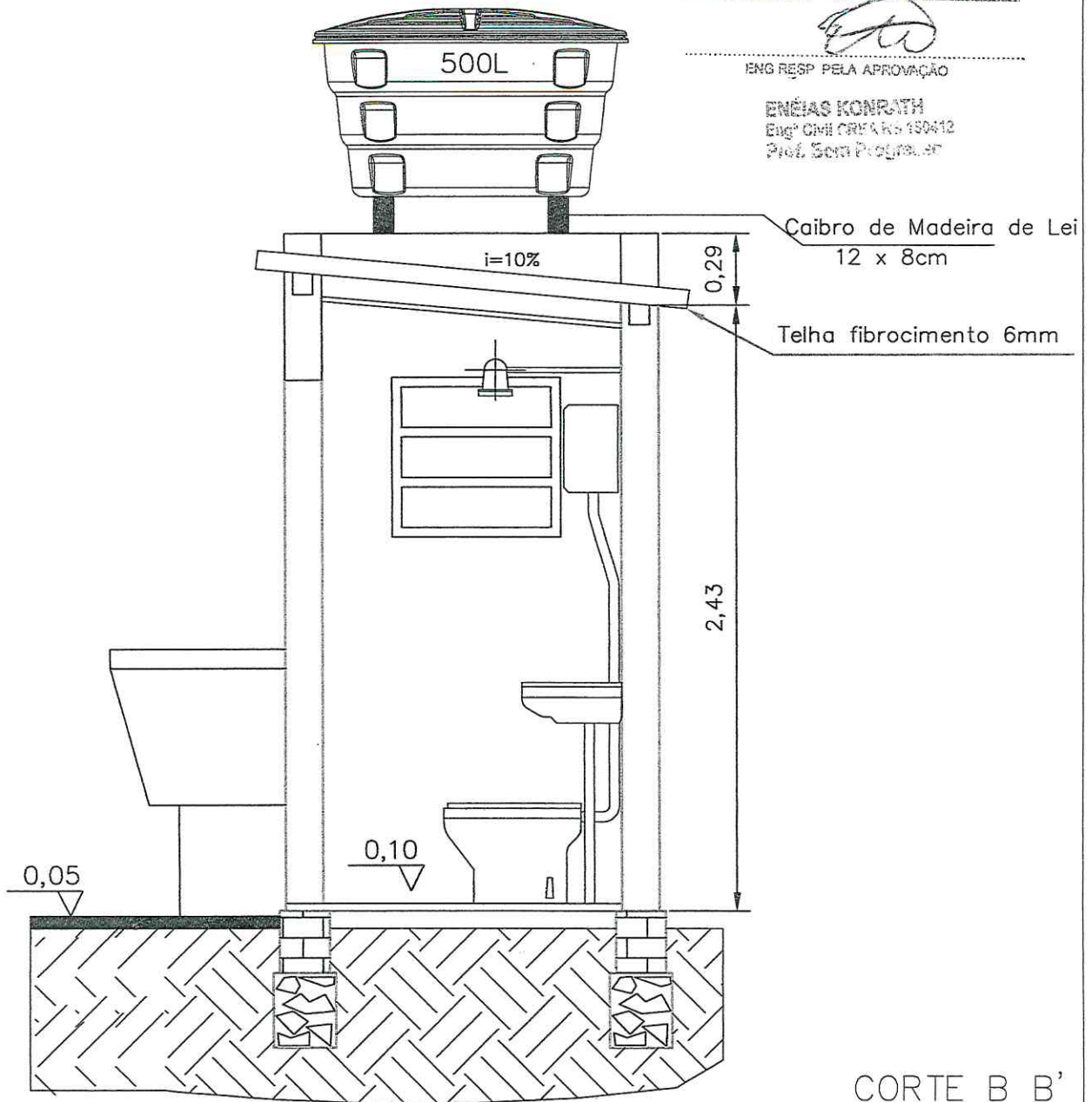
CX de água

— APROVADO —

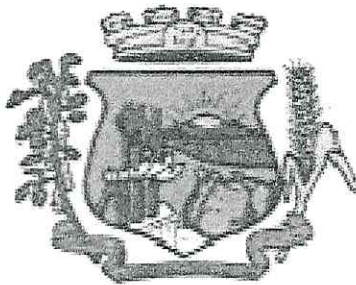
EM 31.01.14

ENG RESP PELA APROVAÇÃO

ENÉIAS KONRATH
Engº Civil CREA RS 159412
Prof. Bom Progresso



CORTE B B'



Prefeitura Municipal de Bom Progresso - RS
Sec. Municipal de Planejamento
Av. Presidente Castelo Branco n° 685

PROJETO: Módulo Sanitário Domiciliar

Assunto: Corte BB'

ENDEREÇO: Diversas Localidades - Bom Progresso - RS

PROPRIETÁRIO: Prefeitura Municipal de Bom Progresso - RS

João Carlos de Souza
Prefeito Municipal

Engº Civil ENÉIAS KONRATH
CREA RS 159412

ESCALA:
1:25

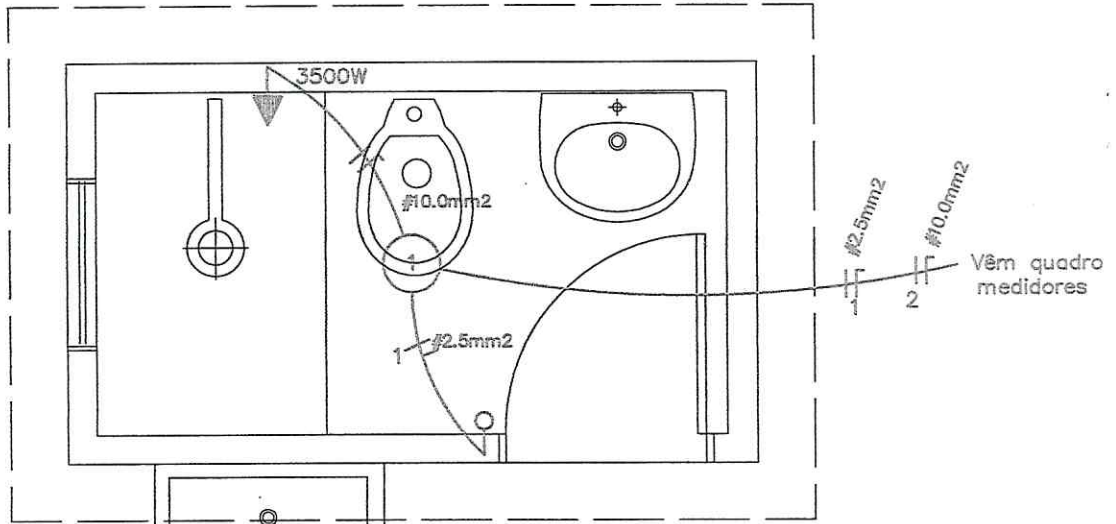
ÁREA:
3,36 m²

DATA:
janeiro/2014

DESENHO:
Enéias

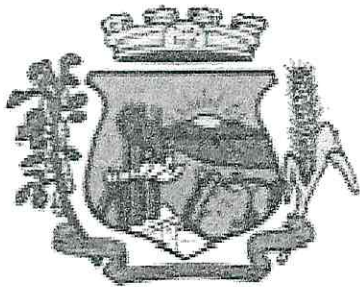
PRANCHA:
04

ENG RESP PELA APROVAÇÃO
ENÉIAS KONRATH
Engº CIVIL CREA RS 159412
Prof. Bom Progresso



PROJETO ELÉTRICO

LEGENDA	
→	TOMADA ALTA
○	PONTO DE LUZ NO TETO
—○	INTERRUPTOR SIMPLES
	CONDUTOR FASE
┌	CONDUTOR NEUTRO
└	CONDUTOR RETORNO
⎓	DISJUNTOR



Prefeitura Municipal de Bom Progresso – RS
Sec. Municipal de Planejamento
Av. Presidente Castelo Branco n° 685


PROJETO: Módulo Sanitário Domiciliar

Assunto: Pl. Elétrica

ENDEREÇO: Diversas Localidades – Bom Progresso – RS

PROPRIETÁRIO: Prefeitura Municipal de Bom Progresso – RS


João Carlos de Souza
Prefeito Municipal


Engº Civil ENÉIAS KONRATH
CREA RS 159412

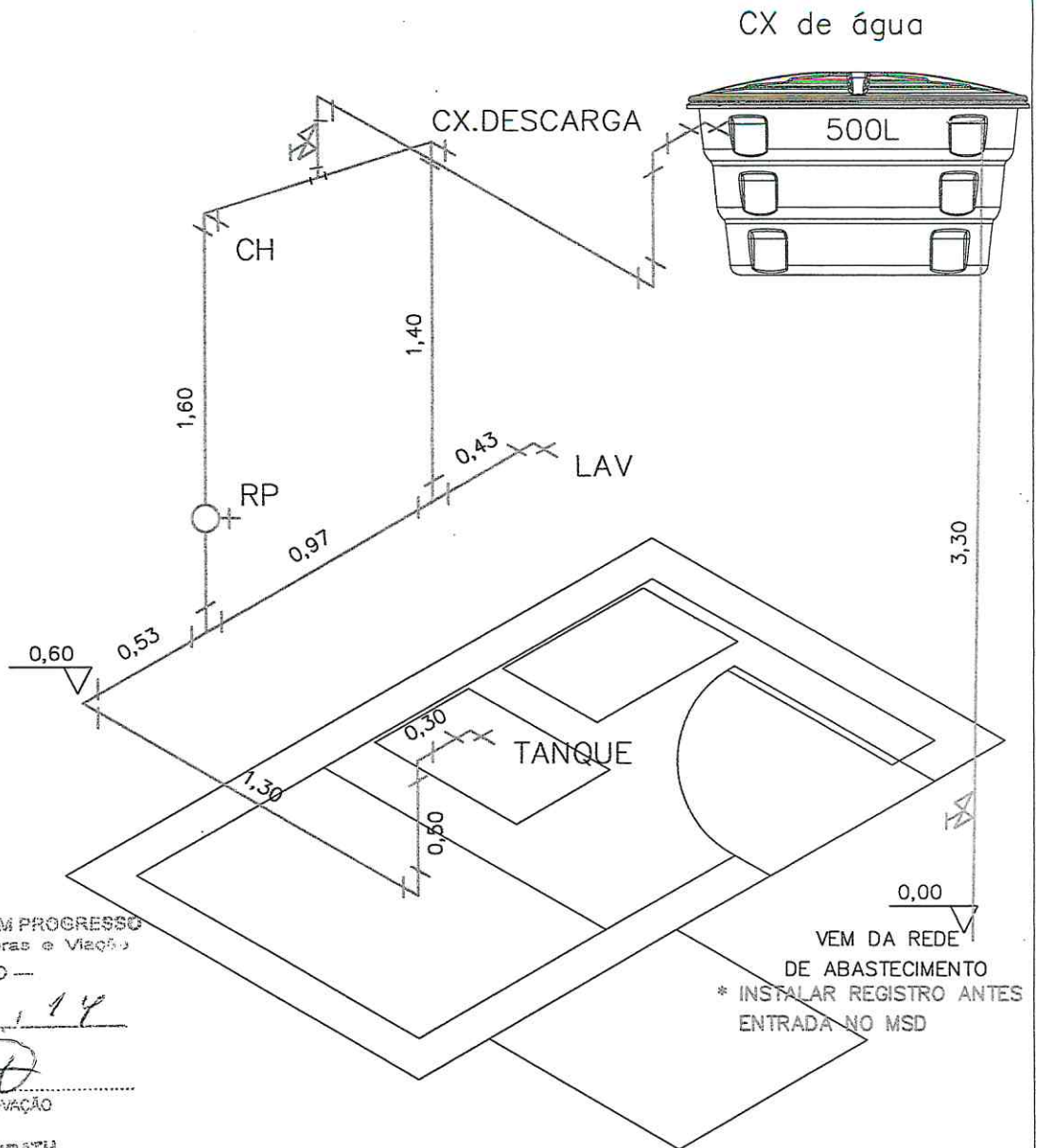
ESCALA: 1:25

ÁREA: 3,36 m2

DATA: janeiro/2014

DESENHO: Enéias

PRANCHA: 05



PREFEITURA MUN. DE BOM PROGRESSO
Secretaria Mun. de Obras e Viação

— APROVADO —

EM 31.01.14

ENG RESP PELA APROVAÇÃO

ENÉIAS KONRATH
Engº Civil CREA RS 159412
Prof. Bom Progresso

0,00
VEM DA REDE
DE ABASTECIMENTO
* INSTALAR REGISTRO ANTES
ENTRADA NO MSD

ESTEREOGRAMA
TUBULAÇÃO: Ø20mm



Prefeitura Municipal de Bom Progresso – RS
Sec. Municipal de Planejamento
Av. Presidente Castelo Branco nº 685

PROJETO: Módulo Sanitário Domiciliar

Assunto: Estéreograma

ENDEREÇO: Diversas Localidades – Bom Progresso – RS

PROPRIETÁRIO: Prefeitura Municipal de Bom Progresso – RS

João Carlos de Souza
Prefeito Municipal

Engº Civil ENÉIAS KONRATH
CREA RS 159412

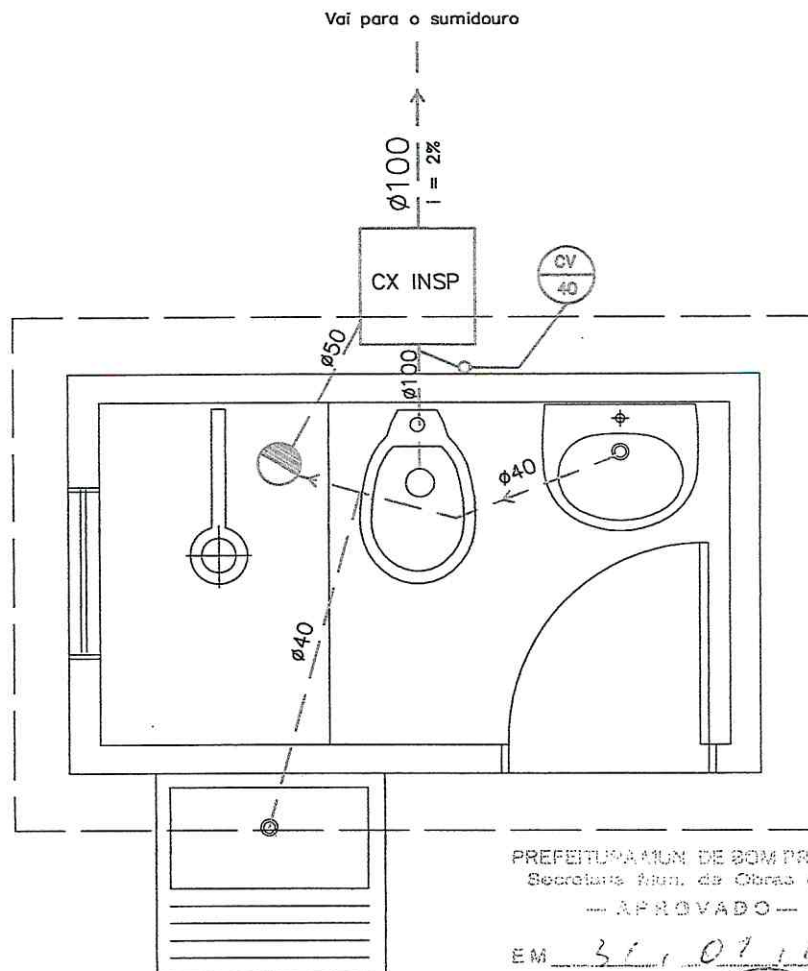
ESCALA:
1:25

ÁREA:
3,36 m²

DATA:
janeiro/2014

DESENHO:
Enéias

PRANCHA:
06



PREFEITURA MUN. DE BOM PROGRESSO
Secretaria Mun. de Obras e Viação

— APROVADO —

EM 31.07.14

ENG RESP PELA APROVAÇÃO
ENEIAS KONRATH
Engº Civil CREA RS 159412
Prof. Bom Progresso

PL HIDROSSANITÁRIA



Prefeitura Municipal de Bom Progresso – RS
Sec. Municipal de Planejamento
Av. Presidente Castelo Branco n° 685

PROJETO: Módulo Sanitário Domiciliar

Assunto: Pl. Hidrossanitária

ENDEREÇO: Diversas Localidades – Bom Progresso – RS

PROPRIETÁRIO: Prefeitura Municipal de Bom Progresso – RS

João Carlos de Souza
Prefeito Municipal

Engº Civil ENÉIAS KONRATH
CREA RS 159412

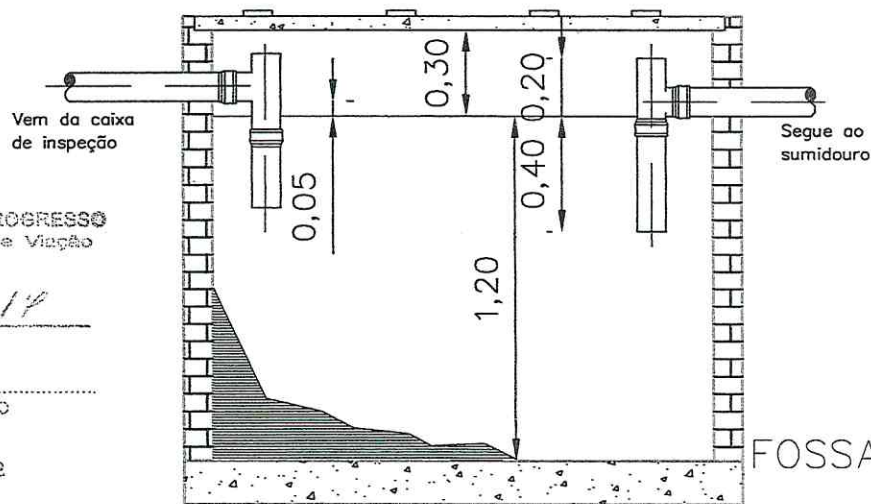
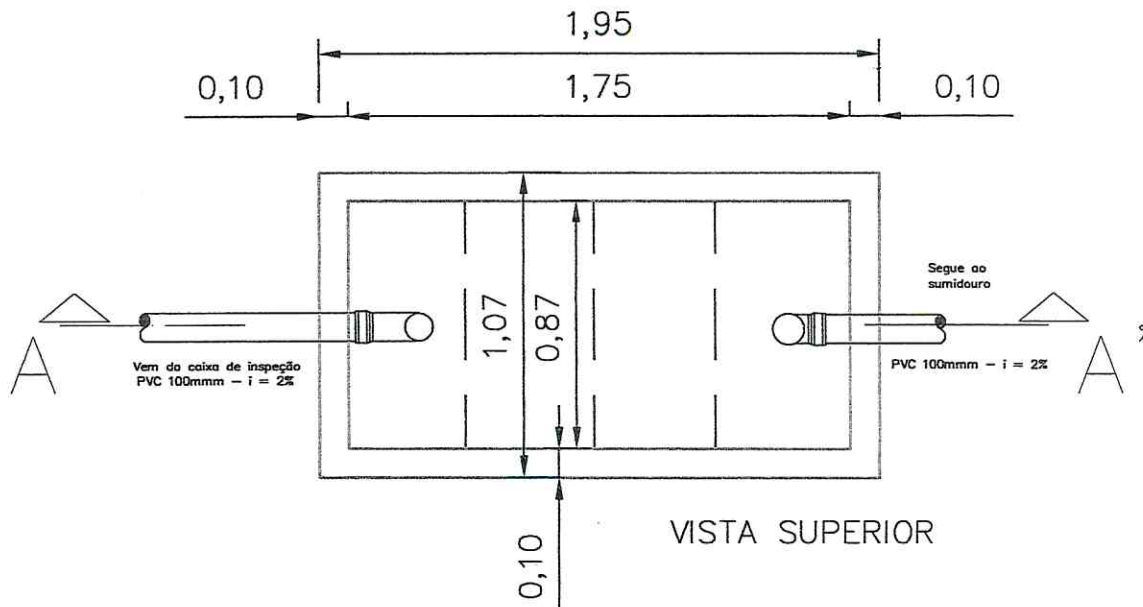
ESCALA:
1:25

AREA:
3,36 m2

DATA:
janeiro/2014

DESENHO:
Enéias

PRANCHA:
07



PREFEITURA MUN. DE BOM PROGRESSO
Secretaria Mun. de Obras e Viação

— APROVADO —

EM 02/01/14

ENG. RESP. PELA APROVAÇÃO

ENÉIAS KONRATH
Eng. Civil CREA RS 159412
Prof. Bom Progresso

CORTE AA'

FOSSA SÉPTICA

EXECUTAR TESTE PERMEABILIDADE
DIMENSÕES MÍNIMAS



Prefeitura Municipal de Bom Progresso – RS
Sec. Municipal de Planejamento
Av. Presidente Castelo Branco nº 685

PROJETO: Módulo Sanitário Domiciliar

Assunto: Fossa Séptica

ENDEREÇO: Diversas Localidades – Bom Progresso – RS

PROPRIETÁRIO: Prefeitura Municipal de Bom Progresso – RS

João Carlos de Souza
Prefeito Municipal

Eng. Civil ENÉIAS KONRATH
CREA RS 159412

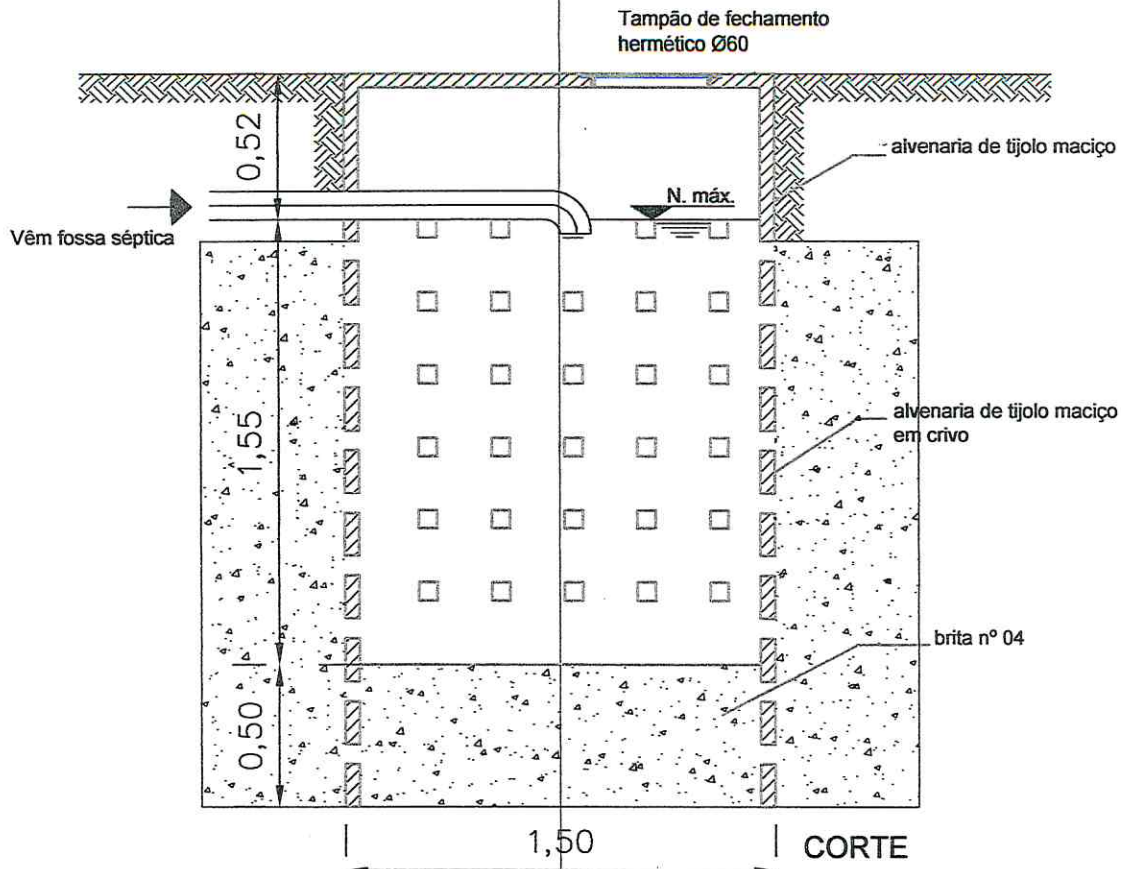
ESCALA:
1:25

ÁREA:
3,36 m²

DATA:
janeiro/2014

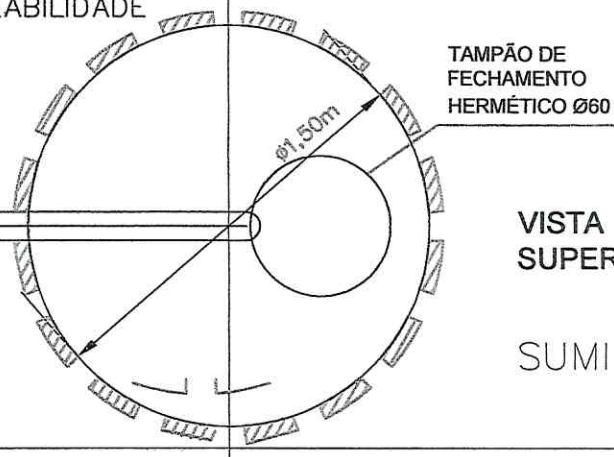
DESENHO:
Enéias

PRANCHA:
08



EXECUTAR TESTE PERMEABILIDADE

DIMENSÕES MÍNIMAS



VISTA SUPERIOR

SUMIDOURO

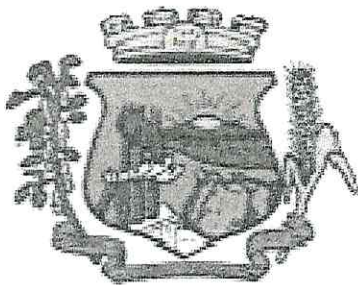
PREFEITURA MUN. DE BOM PROGRESSO
Secretaria Mun. de Obras e Viação

— APROVADO —

EM 31/01/14

ENG RESP. PELA APROVAÇÃO

ENÉIAS KONRATH
Eng. Civil CREA RS 159412



Prefeitura Municipal de Bom Progresso – RS
Sec. Municipal de Planejamento
Av. Presidente Castelo Branco nº 685

PROJETO: Módulo Sanitário Domiciliar

Assunto: Sumidouro

ENDEREÇO: Diversas Localidades – Bom Progresso – RS

PROPRIETÁRIO: Prefeitura Municipal de Bom Progresso – RS

João Carlos de Souza
Prefeito Municipal

Eng. Civil ENÉIAS KONRATH
CREA RS 159412

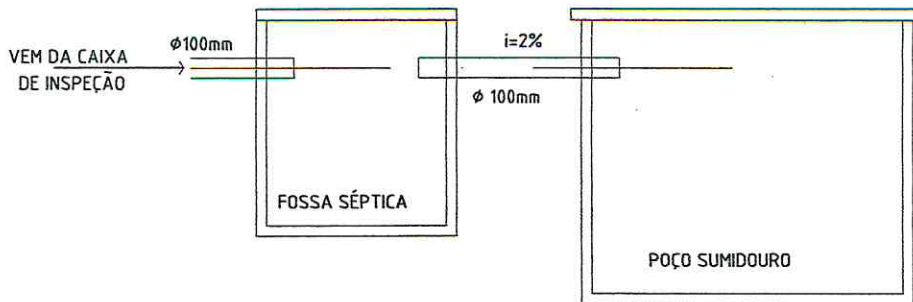
ESCALA:
1:25

ÁREA:
3,36 m²

DATA:
janeiro/2014

DESENHO:
Enéias

PRANCHA:
09



LIGAÇÃO DA FOSSA AO SUMIDOURO

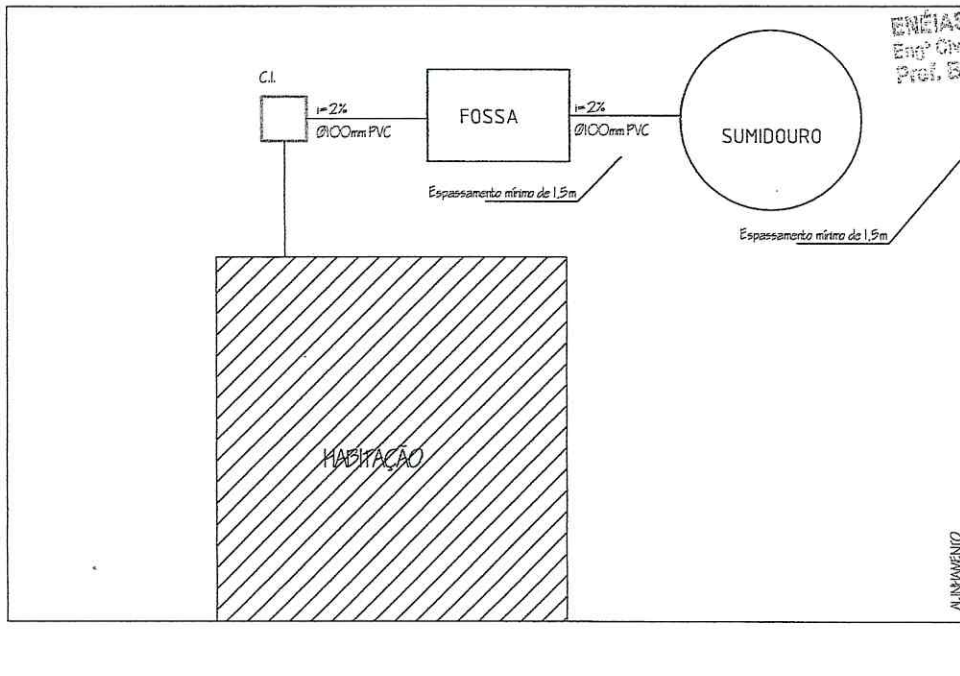
S/ESC

PREFEITURA MUN. DE BOM PROGRESSO
Secretaria Mun. de Obras e Viação

— APROVADO —


EM 31/01/14

ENG RESP PELA APROVAÇÃO



ENÉIAS KONRATH
Eng Civil CREA RS 159412
Prof. Bom Progresso

MODELO ESGOTO CLOACAL

 <p>Prefeitura Municipal de Bom Progresso – RS Sec. Municipal de Planejamento Av. Presidente Castelo Branco nº 685</p>	<p>PROJETO: Módulo Sanitário Domiciliar</p>			
	<p>Assunto: Detalhes Poços sumidouros</p>			
	<p>ENDEREÇO: Diversas Localidades – Bom Progresso – RS</p>			
	<p>PROPRIETÁRIO: Prefeitura Municipal de Bom Progresso – RS</p>			
<p>João Carlos de Souza Prefeito Municipal</p>	<p>Engº Civil ENÉIAS KONRATH CREA RS 159412</p>			
<p>ESCALA: 1:25</p>	<p>ÁREA: 3,36 m2</p>	<p>DATA: janeiro/2014</p>	<p>DESENHO: Enéias</p>	<p>PRANCHA: 10</p>